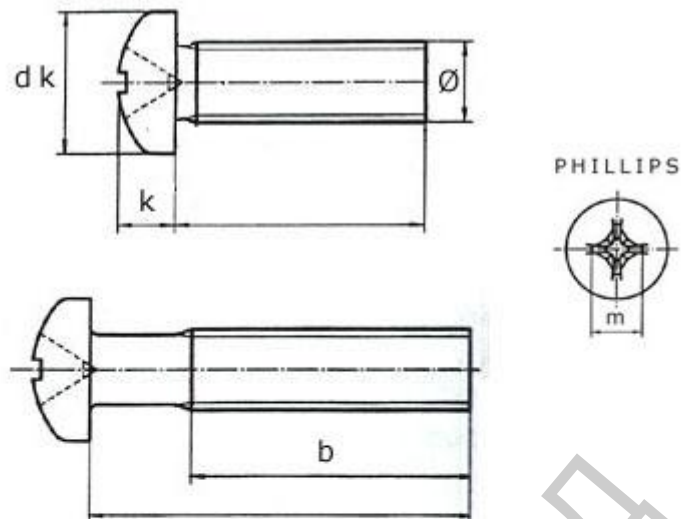


Винт метричен с лещовидна глава, PH DIN 7985



$\emptyset$	P	b min.	dk max.	k max.	m
M 1.6	0.35	25	3.2	1.3	1.7
M 2	0.4	25	4	1.6	1.9
M 2.5	0.45	25	5	2.12	2.7
M 3	0.5	25	5.6	2.4	3
M 3.5	0.6	38	7	2.6	3.9
M 4	0.7	38	8	3.1	4.4
M 5	0.8	38	9.5	3.7	4.9
M 6	1	38	12	4.6	6.9
M 8	1.25	38	16	6	9
M 10	1.5	38	20	7.5	10.1

Ташев-Галвинг ООД  
www.tashev-galving.com